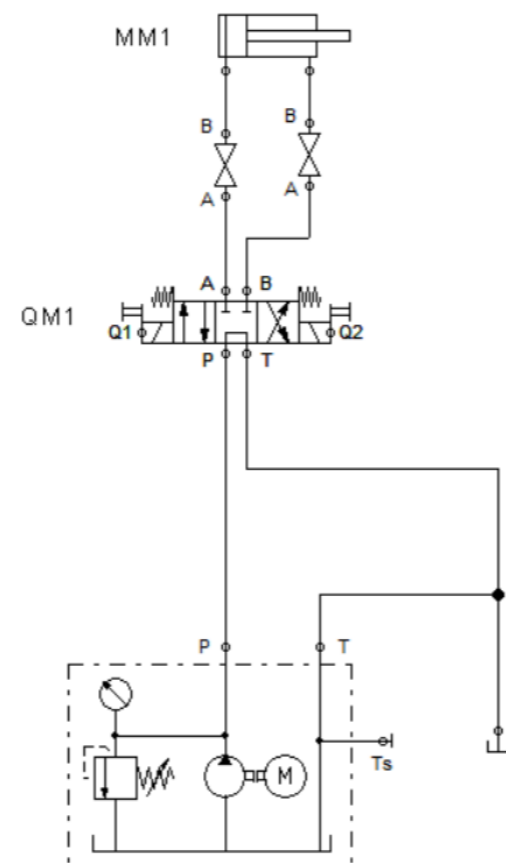
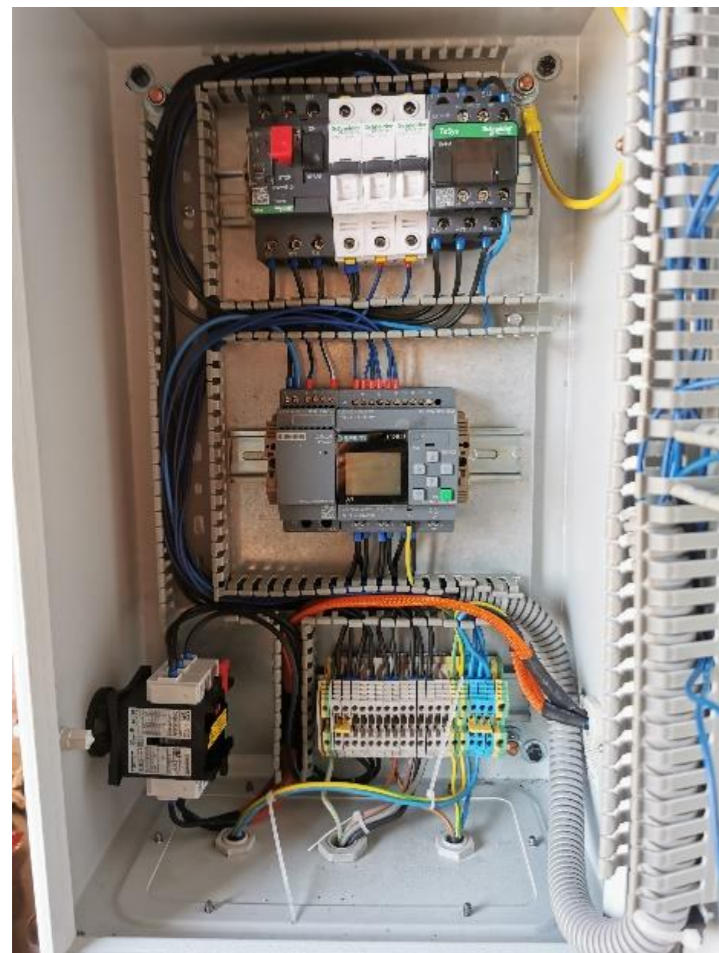


# Hydraulischer Motorkran



Ziel war es einen vollfunktionsfähigen Motorkran zu bauen. Er sollte per Knopfdruck auf und ab fahren und über eine Logo Steuerung laufen. Zur Ansteuerung wird eine Logo Steuerung und ein Hydraulikantrieb verwendet. Der Kran kann in jeder Stellung unter Last verweilen.

**BRUNAUER ERWIN** • Transporte  
 • Erdbewegungen  
**TRANSPORTE** • Kranarbeiten  
 • Schneeräumung  
[www.transporte-brunauer.at](http://www.transporte-brunauer.at)

5421 Adnet 94 a  
 Telefon: +43(0)664 / 33 60 355  
[www.transporte-brunauer.at](http://www.transporte-brunauer.at)

Projektant  
 Dominik Brunauer  
 4AFMEA

Betreuer  
 Michael Lindenthaler

Abschlussarbeit Mechatronik 2022/23

